



DUBU ESDH KOMMUNIKATION

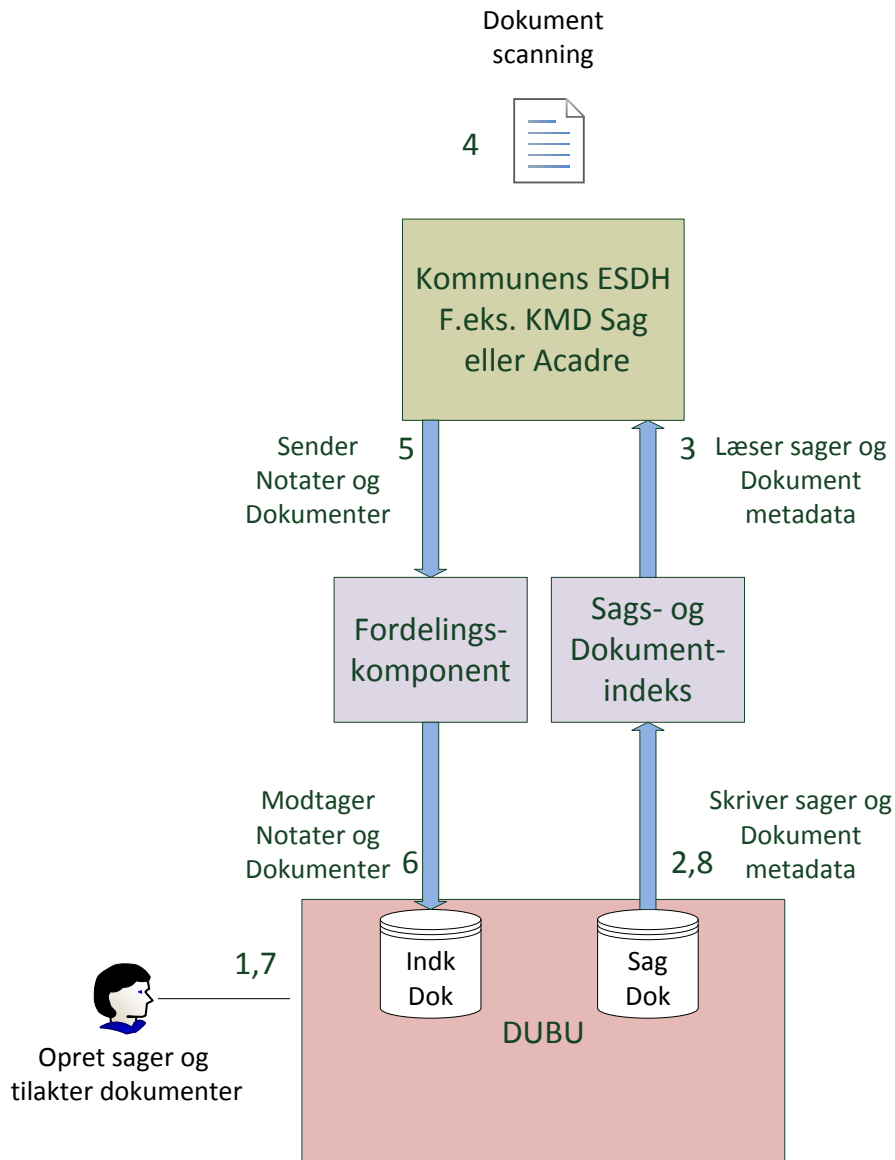
KOMB:T

Kommunernes it-fællesskab

DUBU 3.0 anvender rammearkitekturen i forhold til ESDH

- DUBU 2.0 har integration via OIO
- DUBU 3.0 vil anvende rammearkitekturen, herunder fordelingskomponenten og indekser
- Endeligt scope, plan og test er færdig inden sommerferien, herunder releasedato.
- Yderligere dialog med leverandører og kommunerne.

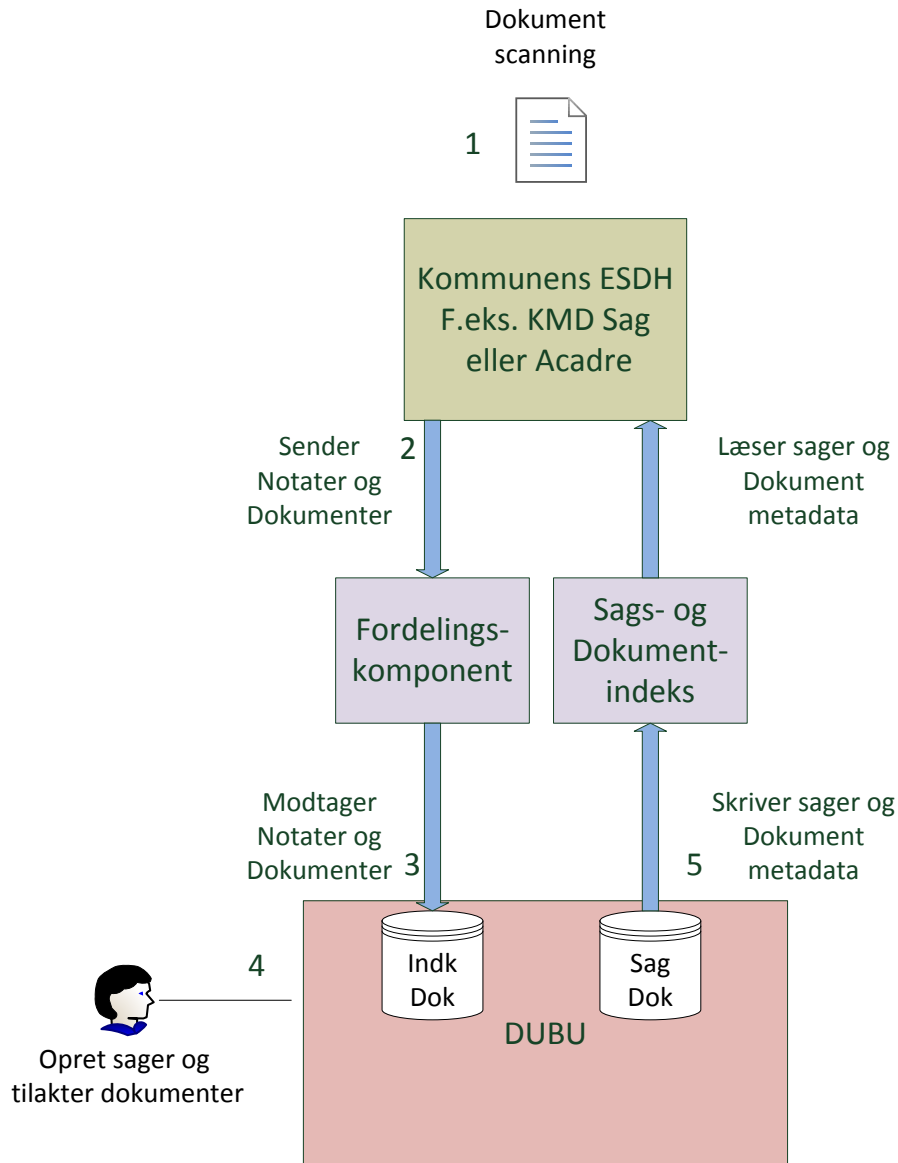
Eksempel: Ny sag som tilakteres et dokument



Nedenstående er et eksempel på kommunikation via snitfladerne:

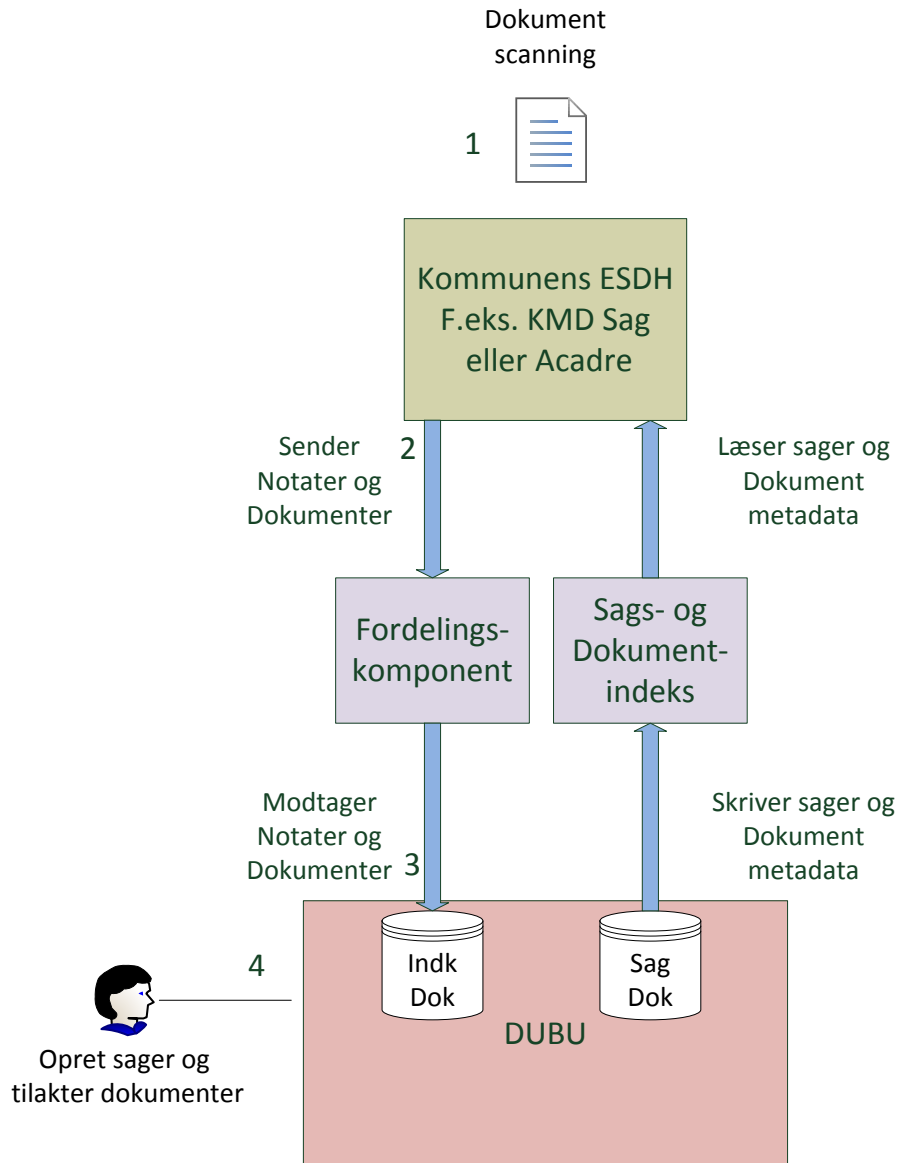
1. Bruger opretter en sag
2. DUBU sender sagen til S&D indeks
3. ESDH læser sagen
4. Der indscannes et dokument
5. Dokumentet sendes til FK
6. DUBU Modtager dokumentet
7. Brugeren tilakterer dokumentet, og DUBU returnerer positiv forretningskvittering til ESDH via FK
8. DUBU sender dok. metadata til S&D

Eksempel: Dokument tilakteres en ny sag



- Nedenstående er et eksempel på kommunikation via snitfladerne:
1. Der indscannes et dokument
 2. Dokumentet sendes til FK
 3. DUBU Modtager dokumentet
 4. Brugeren opretter en ny sag og tilakterer dokumentet, og DUBU returnerer positiv forretningskvittering til ESDH via FK
 5. DUBU sender dok. metadata til S&D

Eksempel: Dokument som afvises af DUBU



Nedenstående er et eksempel på kommunikation via snitfladerne:

1. Der indscannes et dokument
2. Dokumentet sendes til FK
3. DUBU Modtager dokumentet
4. Brugeren afviser dokumentet, og DUBU returnerer negativ forretningskvittering til ESDH via FK

Plan for DUBU 3.0

